

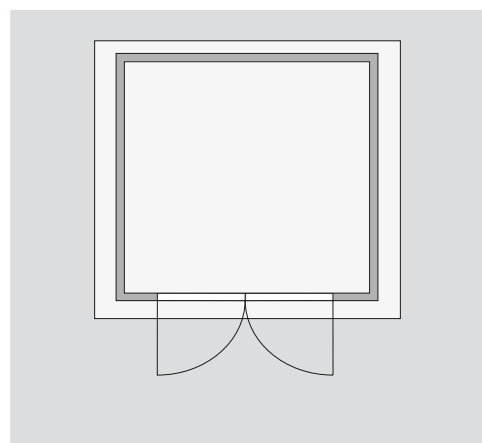
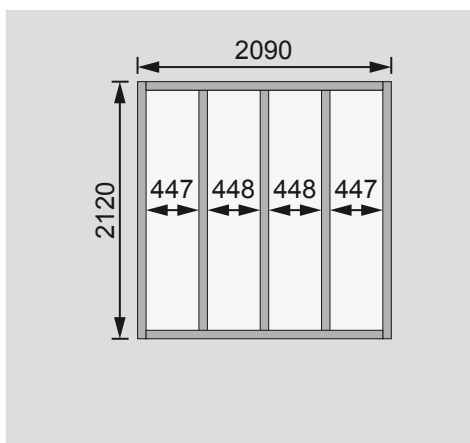
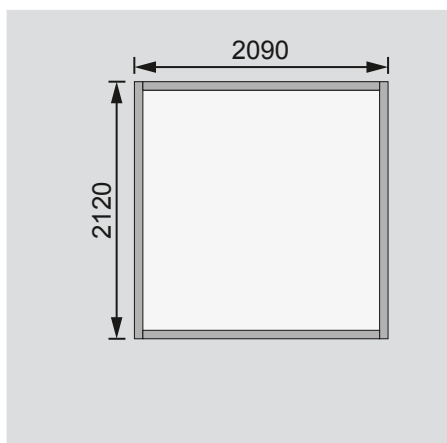
Außenmaße	B 213 × T 217 cm
Sockelmaße	B 209 × T 213 cm
Innenmaße	B 205 × T 209 cm
Dachstand	B 265 × T 258 cm
Dachüberstand vorne / seitlich / hinten	23,5 / 28 / 21,5 cm
Seitenhöhe	189 cm
Firsthöhe	230 cm
Umbauter Raum	9,3 m³
Dachfläche	7,0 m²
Dachneigung	20°
Türflügel Außenmaße	*
Tür Durchgangsmaße	*
Tür Lichtausschnitt (á Element)	*
Fenster Anzahl	-
Fenster Außenmaße	-
Fenster Lichtausschnitt	-
Bedarf Bitumendachbelag (zur Ersteindeckung!)	2 Rollen (7,5 m²)
Bedarf Schindeln	3 Pakete
Bedarf selbstklebende Dachfolie	-
Bedarf selbstklebende Bitumendachbahn	2 Rollen
Bedarf Dachrinnenpakete (Holz)	Set 1
Bedarf Dachrinnenpakete (Kunststoff)	Set 1
Bedarf Terrassendielen	-
Paketmaße	B 209 × T 100 × H 47 cm / 322 kg

Bitte beachten Sie dazu den Punkt Vorbereitung der Stellfläche bzw des Fundaments

Fundamentplan ohne Boden (in mm)

Fundamentplan mit Boden (in mm)

Draufsicht



Ausführung

- Nordische Fichte, naturbelassen
- Nordische Fichte, terragrau lackiert
- Nordische Fichte, kastanienrot lackiert

Wand

- Steck-Schraub-System
- 19 mm Rundprofil mit Nut und Feder

Dach

- 16 mm Dachplatte
- Inkl Bitumendachbelag für die Ersteindeckung

Tür

* Die verschiedenen Türvarianten finden Sie unter der Rubrik **Zubehör**

Fußboden

- Als Zubehör erhältlich
 - Massivholzboden mit Nut und Feder
- Unterkonstruktion
- ca 60 mm breite Bodenbalken, kesseldruckimprägniert